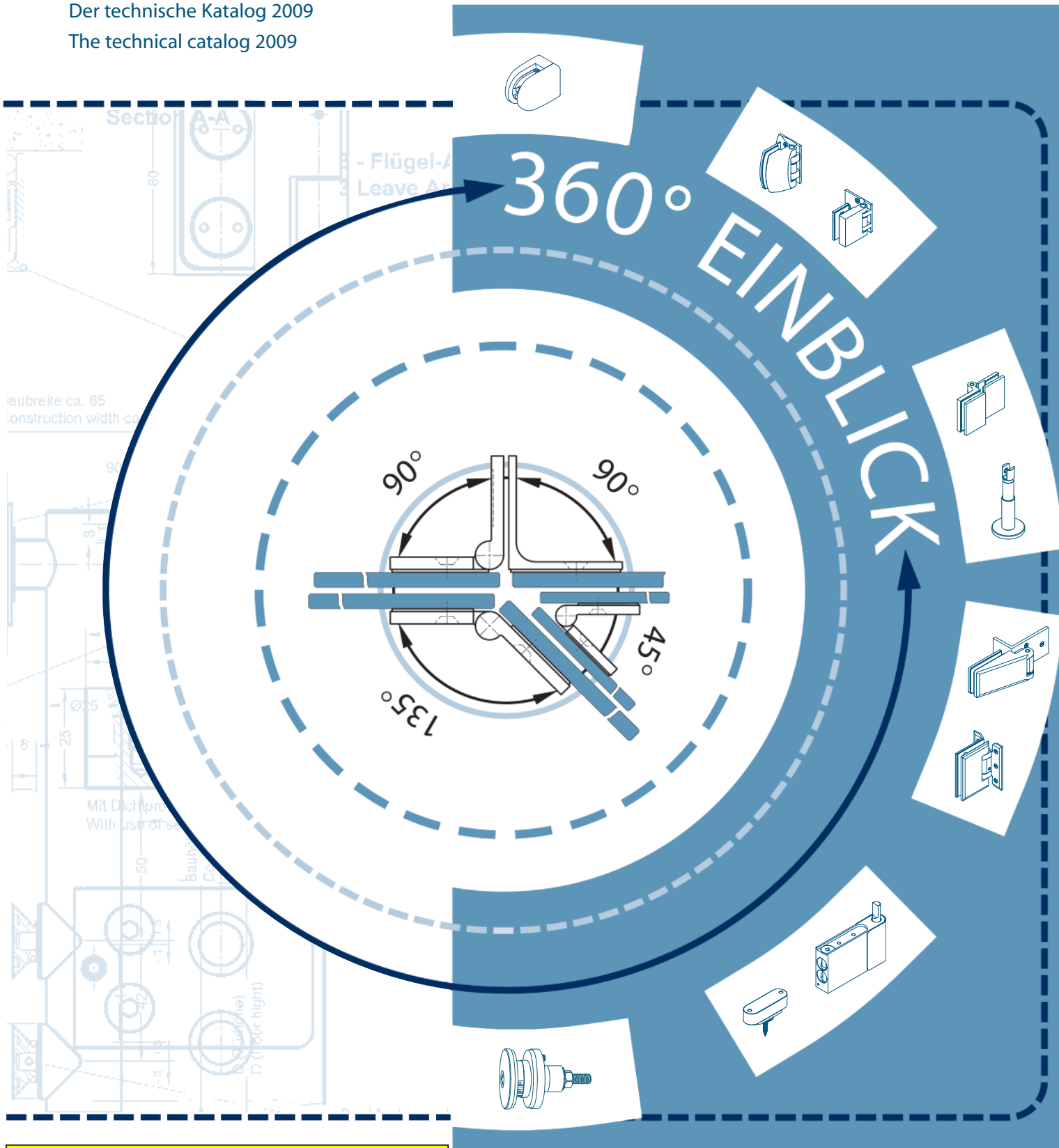


Gut beschlagen

Der technische Katalog 2009

The technical catalog 2009



seit 1727 **Glas Scholl**
Inh. Dirk Lankemann
 Paul-Rücker-Str. 12 47059 Duisburg
 Mülheim 0208 / 58 90 000
 Duisburg 0203 / 99 30 60
 Telefax 0203 / 99 306 33
 Internet www.Glas-Scholl.de

BEWEGEN & VERBINDEN

Anwendungsbereich unserer Produkte application range of our products

Für die Anwendung im Bereich Schwimmbad, Sauna, Salzwasser und hochfrequentierter Bereich bitten wir um Rücksprache.

For application in swimming pool, sauna or salt-water areas, as well as in high frequented areas, consultation is necessary.

Maßstab // actual size

Maßstab ist nicht 1:1 // actual size is not 1:1

Befestigungsmaterialien // material for mounting

Die statisch notwendigen Befestigungsmaterialien für die Montage der Beschläge an den tragenden Baukörper müssen vom Verarbeiter bestimmt werden.

Befestigungsschrauben für die Wandbefestigung werden grundsätzlich nur auf Wunsch und gegen zusätzliche Berechnung mitgeliefert.

Die Verwendbarkeit der Schrauben muss grundsätzlich vom Verarbeiter geprüft werden. Wir übernehmen ausdrücklich hierfür keine Haftung. Die Montage sollte nur von einem Fachmann durchgeführt werden.

The statically necessary mounting materials for the mounting of the fittings on the load-bearing structure must be determined by the persons responsible for the mounting.

Fastening screws for attachment to the wall will as a rule only be delivered upon request and at extra cost.

The suitability of the screws is to be determined by the persons responsible for the mounting. We expressly disclaim liability therefore. The mounting should only be carried out by an expert.

Konstruktion und Einbau // construction and fitting

Als Konstruktions- und Einbauvorlage für Duschtür-Systeme, nutzen Sie bitte unsere Software eDesign „Duschen nach Maß“.

For construction and fitting of shower door systems make use of our software eDesign „Duschen nach Maß“.

Ihre Bestell-Nr. setzt sich wie folgt zusammen Your order number is made up of

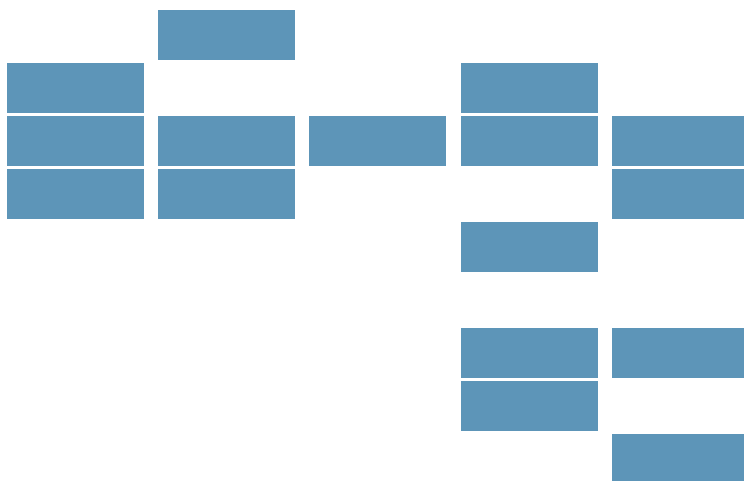
Art.-Nr. (5-stellig) Codeziffer
art. no. (5-digit) number of surface/finish

□□□□□ □□

KL-megla GmbH
Wecostraße 15
53783 Eitorf
Germany

Phone + 49 (0) 22 43-9 23 00-0
Fax + 49 (0) 22 43-9 23 00-36

info@KL-megla.com
www.KL-megla.com



→ Form, Inhalt und Struktur dieses Katalogs sind urheberrechtlich geschützt.
Form, content and structure of this catalog are copyrighted.

→ Fertigungstechnische Toleranzen und Änderungen sind uns vorbehalten.
We explicitly reserve the right to production of tolerances and changes in our products.

→ Alle Angaben ohne Gewähr.
All information without guarantee.

LEGENDE // LEGEND

Oberflächenbeschreibung // detailed description: surfaces/finishes

Codeziffer¹⁾
codenumber¹⁾

Oberfläche
surface/finish

01	Aluminium unbehandelt // aluminium untreated
02	Magnesium unbehandelt // magnesium untreated
10	silberfarbig eloxiert (ähnlich Oberfläche 46) // silver colour anodized (like finish 46)
16	gebeizt, silberfarbig eloxiert // stained, silver-coloured anodised
17	Alinox (Edelstahleffekt) // Alinox (stainless steel effect)
20	Zinkdruckguß unbehandelt // zinc diecasting untreated
21	Messing unbehandelt // brass untreated
23	geschliffen und poliert // grounded and polished
24	Kunststoff transparent // transparent plastics
25	Kunststoff unbehandelt // plastics untreated
27	Kunststoff weiß // white plastics
28	Kunststoff schwarz // black plastics
29	Kunststoff grau // grey plastics
31	glanzverchromt // bright chrome
34	aluminiumfarben pulverbeschichtet // powdercoated in aluminium-colour
36	glanzvernickelt // bright nickel
37	glanzvernickelt, Klarlack // bright nickel, clear varnish
38	glanzvernickelt, gebürstet // bright nickel brushed
39	VA-Finish hochglanz, mit Klarlack (für Außenbereich) // bright nickel, clear varnish (outdoors)
40	Stahl unbehandelt // steel untreated
41	Stahl verzinkt // steel zinc-plated
45	roh, mattverchromt // raw, satin chrome
46	mattverchromt // satin chrome
47	geschliffen, mattverchromt (Edelstahleffekt) // grounded, satin chrome (stainless steel effect)
51	mattvernickelt // satin nickel
53	VA-Finish matt, mit Klarlack // brushed stainless steel finish, clear varnish
55	KL®Edelstahloptik // KL®stainless steel finish
61	vergoldet // gold-plated
62	Edelmessing // fine brass
72	silberfarbig pulverbeschichtet // silver powdercoated
73	goldfarbig pulverbeschichtet // golden powdercoated
80	RAL 8019 braun pulverbeschichtet // RAL 8019 brown powdercoated
81	RAL 9005 schwarz pulverbeschichtet // RAL 9005 black powdercoated
82	RAL 9010 weiß pulverbeschichtet // RAL 9010 white powdercoated
83	RAL 9016 verkehrsweiß pulverbeschichtet // RAL 9016 white powdercoated
85	RAL Sonderfarben // RAL custom colors
90	poliert // polished
91	matt gebürstet // brushed
93	Edelstahl unbehandelt // stainless steel untreated
94	PVD beschichtet (ähnlich Messing poliert) // PVD coated (like brass polished)
97	Edelstahl drehblank // stainless steel fine turned

¹⁾ Wichtig: Die Codeziffer ist Bestandteil der Bestell-Nr. // Attention: the surface/finish no. is part of the order no.!


Hinweis: Auf Wunsch fertigen wir für Sie vielfältigste Sonderlösungen. Fragen Sie uns an!
Advice: On demand we can design diverse special solutions. Call us!

Allgemeine Informationen // general information

- 

Basismaterial: rostfreier Edelstahl V2A
Base material: stainless steel
- 

Basismaterial: rostfreier Edelstahl V4A
Base material: stainless steel
- 

Basismaterial: Messing
base material: brass
- 

Basismaterial: Aluminium
Base material: aluminum
- 

Basismaterial: Magnesium
Base material: magnesium
- 

Beschlag bei normaler Handhabung wartungsfrei
Maintenance-free fitting by normal handling
- 

Beschlag mit exzentrischer Höhenverstellbarkeit
Hinge with excentric height adjustability
- 

Beschlag mit horizontaler und vertikaler Verstellbarkeit
Hinge with horizontal and vertical adjustability
- 

Beschlag mit vertikaler Verstellbarkeit
Hinge with vertical adjustability
- 

Beschlag mit horizontaler Verstellbarkeit
Hinge with horizontal adjustability
- 

Beschlag mit patentierter stufenloser Nullpunkt-Verstellung
Hinge with patented continuously adjustable 0-position
- 

Beschlag mit flächenbündiger Verschraubung auf der Rückseite // Hinge with screw connection flush to the surface on the back
- 

Türband mit Hebe-Senk-Technik
Door hinge with lifting mechanism
- 

Duschtürband für durchlaufendes Dichtprofil (By-pass-System) // Shower door hinge for continuous seal (By-pass-System)
- 

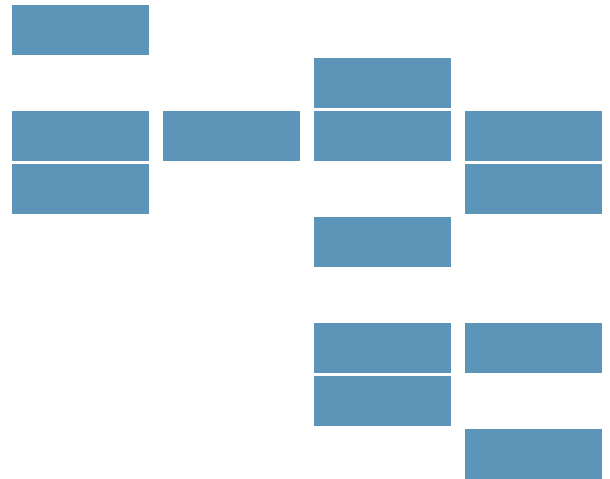
Beschlag mit Klebetechnik: entwickelt in Zusammenarbeit mit der Technischen Universität Dresden // Hinge with technology of adhesion: developed in cooperation with the Technischen Universität Dresden
- 

Allgemeine bauaufsichtliche Zulassung durch DIBt
Approved by the building authorities of DIBt
- 

„Geprüfte Sicherheit“ durch den TÜV Rheinland in Kombination mit der ID-Nummer // Security tested by the german TÜV Rheinland in combination with the ID-number
- 

„Bauart geprüft“ durch den TÜV Rheinland in Kombination mit der ID-Nummer // „Type approved“ by the german TÜV Rheinland in combination with the ID-number
- 

Konformität mit den und Einhaltung der EU-Richtlinien
Conformity with and adherence to the EU-directives



Hinweise // notes:

- T gilt nur für Türe // apply only to door
- S gilt nur für Seitenteil // apply only to side panel

Lieferung // delivery

- standardmäßig lieferbar
standard available
- ⊗ für Lieferung sind Angaben des Kunden erforderlich
for delivery details by client are necessary
- für Lieferung ist Rücksprache erforderlich
for delivery consultation is necessary

Duschtürbänder // shower door hinges

Winkel-/Längsverbinder // connectors

Version 07.09.2009

→ Alle Angaben ohne Gewähr. // All information without guarantee.

→ Fertigungstechnische Toleranzen und Änderungen sind uns vorbehalten. // We explicitly reserve the right to production of tolerances and changes in our products.

Atlantica® Übersicht // overview



06510



06512



06515



06520



06530



06540



06570



06508



06860



06861



06863



06865



06867



06871





06873

AUF EINEN BLICK // AT A GLANCE

SPEZIELLE INFORMATIONEN zum Beschlagsystem *Atlantica*® (Duschtür-Systeme)
SPECIAL INFORMATION about the fitting system *Atlantica*® (shower door systems)

Version 07.09.2009
→ Alle Angaben ohne Gewähr. // All information without guarantee.
→ Fertigungstechnische Toleranzen und Änderungen sind uns vorbehalten. // We explicitly reserve the right to production of tolerances and changes in our products.

ATLANTICA®	Art.-Nr. art. no.	Basismaterial base material	Oberfläche surface/finish									max. Tragf. je Beschlag-Paar max. carrying cap. per fitting pair		ESG ⁵⁾ -Stärke tempered glass ⁵⁾ thickness		
			Messing brass	31	36	46	51	61	62	82	85	 in mm	 in kg	6 mm	8 mm	10 mm
Duschtürbänder shower door hinges	06510	●	●	●	●	●	○	○	●	○	1000 x 2000	40	○	●	○	
	06512	●	●	○	○	○	○	○	○	○	1000 x 2000	40	○	●	○	
	06515	●	●	●	●	○	○	○	○	○	1000 x 2000	40	○	●	○	
	06520	●	●	●	●	○	○	○	○	○	1000 x 2000	40	○	●	○	
	06530	●	●	●	●	○	○	○	○	○	1000 x 2000	40	○	●	○	
	06540	●	●	●	●	○	○	○	○	○	1000 x 2000	40	○	●	○	
	06570	●	●	●	●	○	○	○	○	○	1000 x 2000	40	○	●	○	
Winkel-/Längsverbinder connector	06860	●	●	○	○	○	○	○	○	○	1000 x 2000 ⁴⁾		○	●	○	
	06861	●	●	●	●	○	○	○	○	○	1000 x 2000 ⁴⁾		○	●	○	
	06863	●	●	●	●	○	○	○	○	○	1000 x 2000 ⁴⁾		○	●	○	
	06865	●	●	●	●	○	○	○	○	○	1000 x 2000 ⁴⁾		○	●	○	
	06867	●	●	●	●	○	○	○	○	○	1000 x 2000 ⁴⁾		○	●	○	
	06871	●	●	●	●	○	○	○	○	○	1000 x 2000 ⁴⁾		○	●	○	
	06873	●	●	●	●	○	○	○	○	○	1000 x 2000 ⁴⁾		○	●	○	
Klemmplatte clamp	06508	●	●	○	○	○	○	○	○							

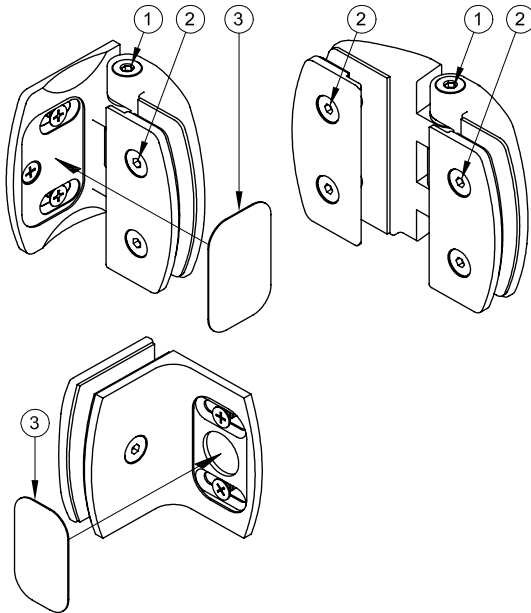
Codeziffer no. of surface / finish	Oberfläche surface/finish
31	glanzverchromt // bright chrome
36	glanzvernickelt // bright nickel
46	mattverchromt // satin chrome
51	mattvernickelt // satin nickel
61	vergoldet // gold-plated
62	Edelmessing // fine brass
82	RAL 9010 weiß pulverbeschichtet // RAL 9010 white powdercoated
85	RAL Sonderfarben // RAL custom colors

⁴⁾ Scheibe unten aufstehend
und versiegelt
Glass positioned on the bottom
and sealed

⁵⁾ nach DIN EN 12150-1:2000
und Ergänzung nach DIN EN 14428:2008-04
according to European Norm
(DIN EN 12150-1:2000)
and supplement according to European Norm
(DIN EN 14428:2008-04)

Lieferung // delivery

- standardmäßig lieferbar
standard available
- ⊕ für Lieferung sind Angaben des Kunden erforderlich
for delivery details by client are necessary
- für Lieferung ist Rücksprache erforderlich
for delivery consultation is necessary

Beispiel // example**Atlantica® Duschtürbänder**

Atlantica® Duschtürbänder sind Anschlagtürbänder. Das Einstellen der Nulllage ist durch die patentierte Technik stufenlos möglich.

Glasart / Glasdicke / Glasbearbeitung

Die Beschläge sind vorgerichtet für 8 mm Einscheibensicherheitsglas. Es ist ESG nach DIN EN 12150-1:2000 und Ergänzung nach DIN EN 14428: 2008-04 zu verarbeiten. Freistehende Glaskanten und Glasecken an den Glasscheiben müssen so gefast und geschliffen sein, dass beim Benutzen und beim Reinigen der Duschtrennung keine Verletzungsgefahr besteht. Standardabweichende Glaspositionierung erfordert ggf. eine angepasste Glasbearbeitung.

Größe und Gewichte pro Duschtürbandpaar / Winkelverbinderpaar

Türgröße max. 1000 x 2000 mm, 40 kg
Seitenteilgröße max. 1000 x 2000 mm.

Einstellbare Nulllage der Duschtürbänder

Die Duschtürbänder sind in der Nulllage stufenlos einstellbar. Die Fixierung dieser Rasterung erfolgt mittels einer Arretierschraube [1] (Inbus SW 4). Bei der Montage der Duschtürbänder ist darauf zu achten, dass die Arretierschraube beim unteren Duschtürband unten und beim oberen Duschtürband oben ist. Um eine präzise Einstellung der Nullstellung bei der Montage zu ermöglichen werden die Duschtürbänder ohne Fixierung der Nulllage ausgeliefert. Bei Atlantica Duschtürbänder ist eine Fehlbedienung der Tür (Öffnung entgegen der Öffnungsrichtung) durch den Einsatz von Dichtprofilen und ggf. einen Anschlag zu verhindern.

Hinweis Glasbohrungen / Glasausschnitte

Gläser im Bereich der Band- / Winkelverschraubungen reinigen. In die Glasbohrungen und Glasausschnitte für die Band- / Winkel- / Knopfverschraubungen unbedingt die mitgelieferten Kunststoffschlauchabschnitte bzw. Kunststoffstreifen als Schutz zwischen Glas und Beschlag (Schraube) einsetzen.

Montage der Duschtürbänder und Winkelverbinder

Duschtürbänder waagrecht sowie die Achsen des übereinanderstehenden Bandpaares im Lot montieren! Türflügel fachgerecht ausrichten und die Klemmplatten mit den Befestigungsschrauben [2] (Inbus SW 4) fest verschrauben.

Einstellung der Schließposition

Türflügel in die gewünschte Nullstellung bewegen und anschließend zuerst am oberen, danach am unteren Band die Arretierschraube [1] fest anziehen und einmal nachziehen.

Um einen höheren Anpressdruck für die montierten Anschläge oder Magnetdichtungen zu erreichen gehen Sie bitte folgendermaßen vor: Lösen Sie die Arretierschraube [1], entfernen Sie die bereits montierten Anschlagdichtungen, drücken Sie den Türflügel etwas weiter nach innen über Null Grad hinaus und ziehen Sie die Arretierschraube [1] wieder fest.

Feststehende Glasteile zur Duschtasse hin auf z.B. Con-tiflexstreifen abstellen. Die Fugen zum tragenden Baukörper zur Duschtasse sowie zwischen feststehenden Glasteilen mit entsprechendem Silikon fachgerecht versiegeln. Nach erfolgter Montage alle Befestigungsschrauben auf festen Sitz hin prüfen und ggf. nochmals nachziehen. Bei Verwendung von Beschlägen mit Langlochbefestigung ist abschließend nach der Befestigung an der Wand die Abdeckplatte [3] mit einem Tropfen Silikon einzukleben.

Befestigungsmaterialien

Die statisch notwendigen Befestigungsmaterialien für die Montage der Duschtürbänder und Winkelverbinder an den tragenden Baukörper müssen vom Verarbeiter bestimmt werden.

Dichtprofile

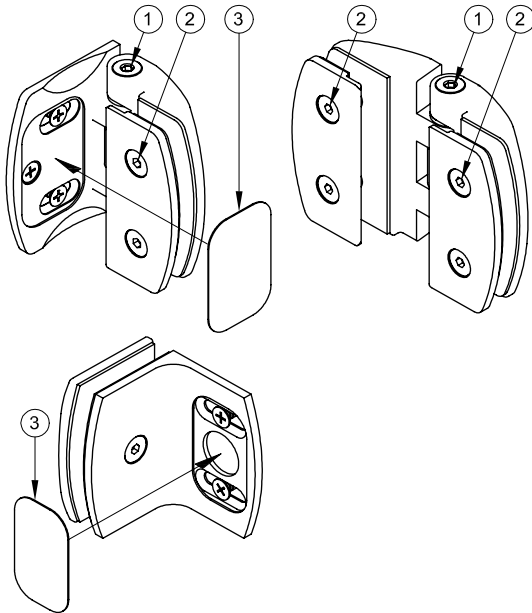
Atlantica® Duschtürbänder erfordern grundsätzlich eine Montage mit Dichtprofilen. Die Dichtprofile können durch das Band durchgeführt werden (By-pass-System).

Montage

Die Montage sollte nur von einem Fachmann durchgeführt werden.

Pflegehinweis

Duschtür-Beschläge dürfen nur mit warmem Wasser und einem weichen Tuch (Microfaser) feucht abgewischt und gegebenenfalls nachgetrocknet werden. Scharfe, aggressive sowie z.B. alkalische oder chlorhaltige Reiniger, Scheuermittel (z.B. Stahlwolle) bzw. Lösungsmittel dürfen nicht verwendet werden.

Beispiel // example**Atlantica® shower door hinges**

Atlantica® shower door hinges are strike hinges. The positioning of the zero position is continuously possible, thanks to the patented technology.

Glass type/ glass thickness/ glass conditioning

The fittings are intended for 8 mm tempered safety glass. Such tempered safety glass must be handled in accordance with the DIN EN 12150-1:2000 and the supplemental DIN EN 14428: 2008-04. Freestanding glass edges and glass corners on the sheets of glass must be so bevelled and cut that no danger of injury will result upon use or cleaning of the shower partition. Positioning of the glass in any manner other than standard requires a corresponding appropriate glass conditioning.

Sizes and weights per shower door hinge pair/ angle joint pair

Door size maximum 1000 x 2000 mm, 40 kg
Side panel size maximum 1000 x 2000 mm

Adjustable zero position of the shower door hinges

The shower door hinges are continuously adjustable in the zero position. A locking screw [1] (Allan key, 4) is used to fix the zero position. When mounting the shower door hinges, make sure that the screw [1] is down on the lower shower door hinge and up on the upper shower door hinge. In order to make a precise adjustment of the zero position possible during assembly, the shower door hinges will be delivered without prior adjustment of the zero position.

Advice for glass bores/ glass cut-outs

Clean the glass in the vicinity of the hinge- / bracket connections. In the glass bores and glass cut-outs for the hinge- / bracket- / knob connections be sure to use the length of plastic tubing or the plastic strips included with the delivery as protection between the glass and the fitting (screw).

Mounting of the shower door hinges and angle joints

Mount the shower door hinges horizontally and the axes of the hinge pair as placed one on top of the other perpendicularly! Align the door leaf appropriately and connect the fitting cap tightly with the fastening screws.

Setting of the closed position

Move the door leaf into the desired zero position and then tighten the locking screw [1], first on the top and then on the bottom hinge and then retighten. In order to reach a higher contact pressure for the mounted blocks or magnetic seals, please do the following: loosen the locking screw [1], remove the prior mounted block seals, push the door leaf somewhat further in beyond zero degrees and tighten the locking screw [1] again.

Apply stationary glass parts to the shower basin with e.g. Contiflex strips. Seal the spaces between the load bearing structures of the shower basin as well as between the stationary glass parts appropriately with the suitable silicon. After assembly is completed inspect all fastening screws for secure placement and, if necessary, retighten them. In the case that fittings with slotted fasteners are used, paste in the cover plate [3] with a drop of silicon after fastening to the wall.

Mounting materials

The statically necessary mounting materials for the mounting of the shower door hinges and the angle joints onto the load-bearing structures must be determined by the persons responsible for the mounting.

Seals

Atlantica® shower door hinges require as a rule mounting with seals. The seals can be passed through the hinge (By pass system).

Assembly

Assembly should only be carried out by an expert.

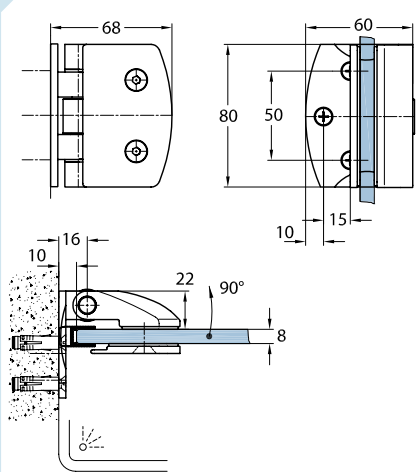
Care / maintenance advice

Shower door fittings should only be cleaned with warm water and a damp, soft cloth (micro-fibre) and, if necessary, dried. Caustic or aggressive cleaners as well as e.g. alkaline cleaners, cleaners containing chlorine, abrasives (e.g. steel wool) or solvents should also not be used

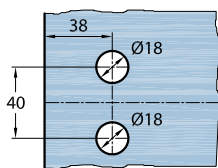
Atlantica®

Art.-Nr. // art.no. 06510

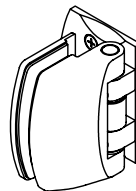
Duschtürband Glas-Wand 90° // shower door hinge glass-wall 90°



Glasbearbeitung // glass machining



Mit Dichtprofil // with use of seal
(Art.-Nr. // art.no. 69030)

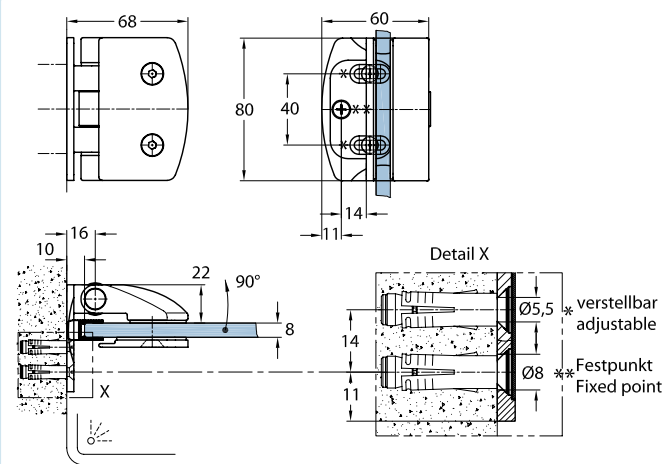


Besonderheiten // features

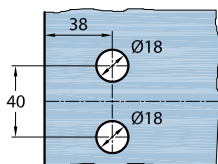


Art.-Nr. // art.no. 06512

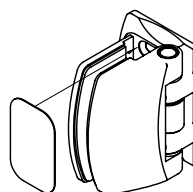
Duschtürband Glas-Wand 90° // shower door hinge glass-wall 90°



Glasbearbeitung // glass machining



Mit Dichtprofil // with use of seal
(Art.-Nr. // art.no. 69030)



Besonderheiten // features

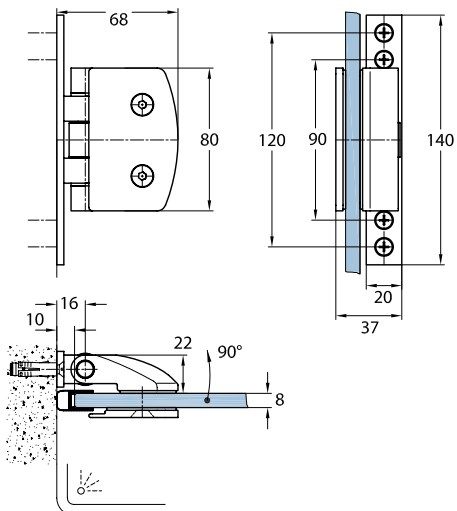


→ Fertigungstechnische Toleranzen und Änderungen sind uns vorbehalten. // We explicitly reserve the right to production of tolerances and changes in our products. → Alle Angaben ohne Gewähr. // All information without guarantee. Version 07.09.2009

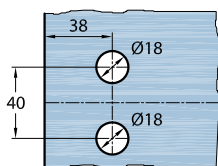
Atlantica®

Art.-Nr. // art.no. 06515

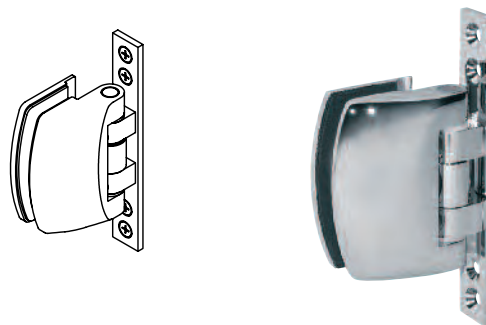
Duschtürband Glas-Wand 90° // shower door hinge glass-wall 90



Glasbearbeitung // glass machining



Mit Dichtprofil // with use of seal
(Art.-Nr. // art.no. 69030)

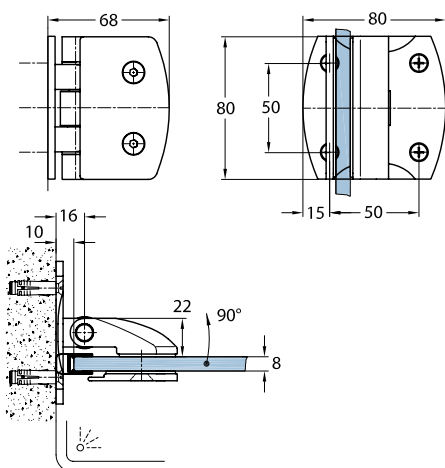


Besonderheiten // features

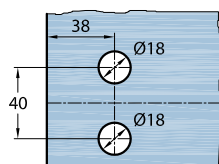


Art.-Nr. // art.no. 06520

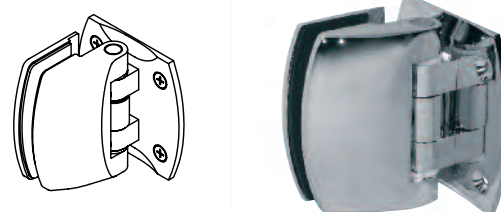
Duschtürband Glas-Wand 90° // shower door hinge glass-wall 90°



Glasbearbeitung // glass machining



Mit Dichtprofil // with use of seal
(Art.-Nr. // art.no. 69030)



Besonderheiten // features



Version 07.0 9.2009

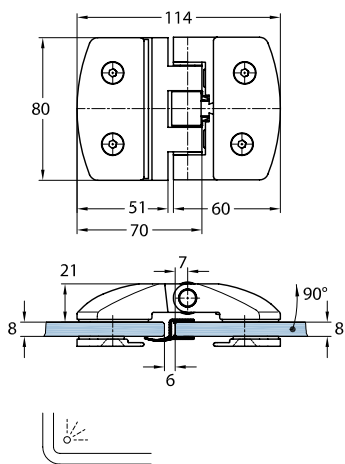
→ Alle Angaben ohne Gewähr. // All information without guarantee.

→ Fertigungstechnische Toleranzen und Änderungen sind uns vorbehalten. // We explicitly reserve the right to production of tolerances and changes in our products.

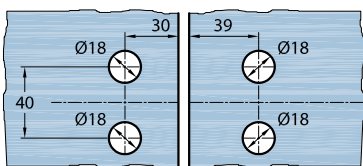
Atlantica®

Art.-Nr. // art.no. 06530

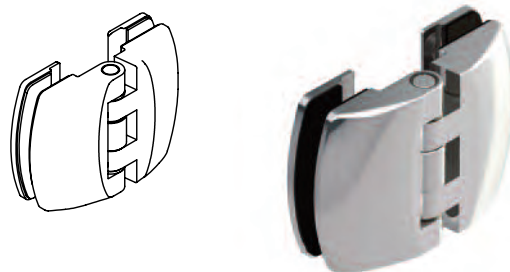
Duschtürband Glas-Glas 180° // shower door hinge glass-glass 180°



Glasbearbeitung // glass machining



Mit Dichtprofil // with use of seal (Art.-Nr. // art.no. 69090)

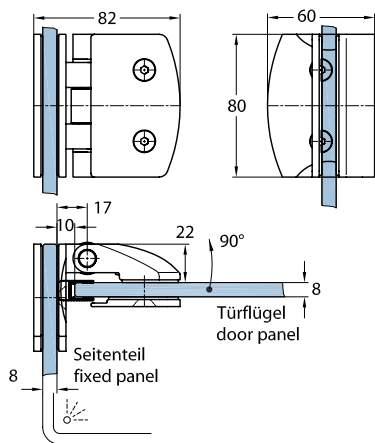


Besonderheiten // features

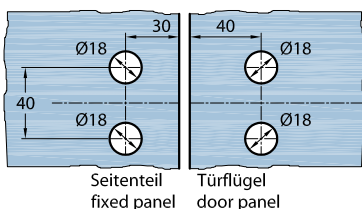


Art.-Nr. // art.no. 06540

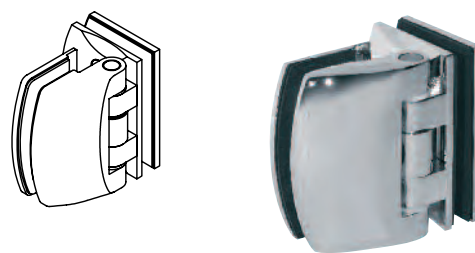
Duschtürband Glas-Glas 90° // shower door hinge glass-glass 90°



Glasbearbeitung // glass machining



Mit Dichtprofil // with use of seal (Art.-Nr. // art.no. 69030)



Besonderheiten // features

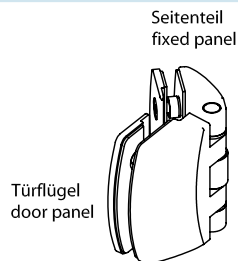
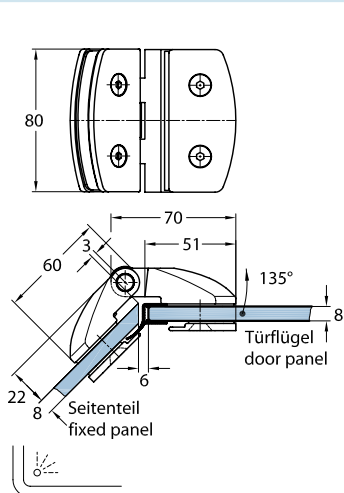


→ Fertigungstechnische Toleranzen und Änderungen sind uns vorbehalten. // We explicitly reserve the right to production of tolerances and changes in our products. → Alle Angaben ohne Gewähr. // All information without guarantee. Version 07.09.2009

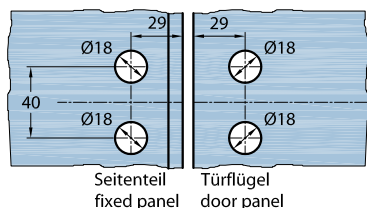
Atlantica®

Art.-Nr. // art.no. 06570

Duschtürband Glas-Glas 135° // shower door hinge glass-glass 135°



Glasbearbeitung // glass machining



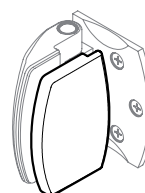
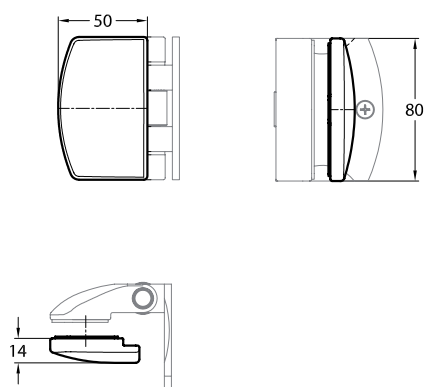
Mit Dichtprofil // with use of seal (Art.-Nr. // art.no. 69060)

Besonderheiten // features



Art.-Nr. // art.no. 06508

Klemmplatte // clamp



geeignet für : 06510; 06512; 06515; 06520; 06530; 06540
suitable for : 06510; 06512; 06515; 06520; 06530; 06540

Besonderheiten // features

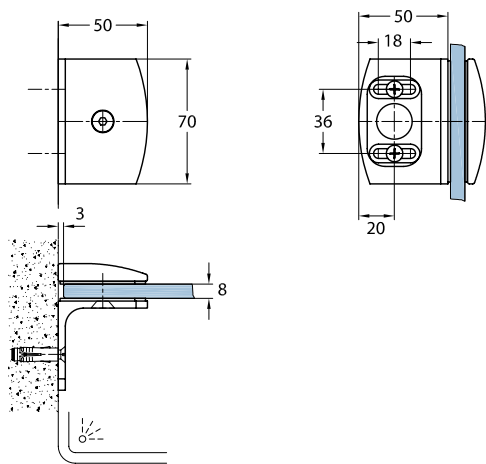


→ Fertigungstechnische Toleranzen und Änderungen sind uns vorbehalten. // We explicitly reserve the right to production of tolerances and changes in our products. → Alle Angaben ohne Gewähr. // All information without guarantee. Version 07.09.2009

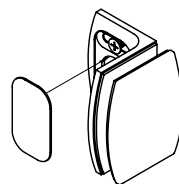
Atlantica[®]

Art.-Nr. // art.no. 06860

Winkelverbinder Glas-Wand 90° // connector glass-wall 90°



Glasbearbeitung // glass machining

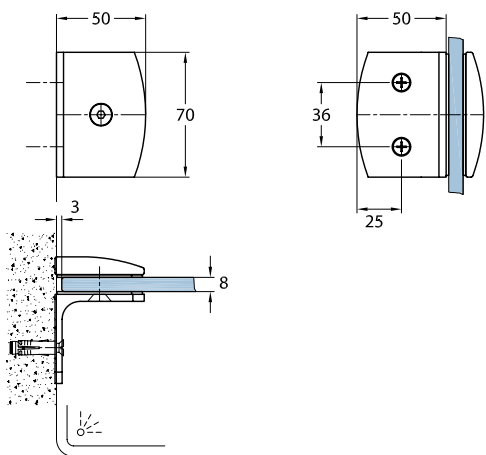


Besonderheiten // features



Art.-Nr. // art.no. 06861

Winkelverbinder Glas-Wand 90° // connector glass-wall 90°



Glasbearbeitung // glass machining



Besonderheiten // features



Version 07.09.2009

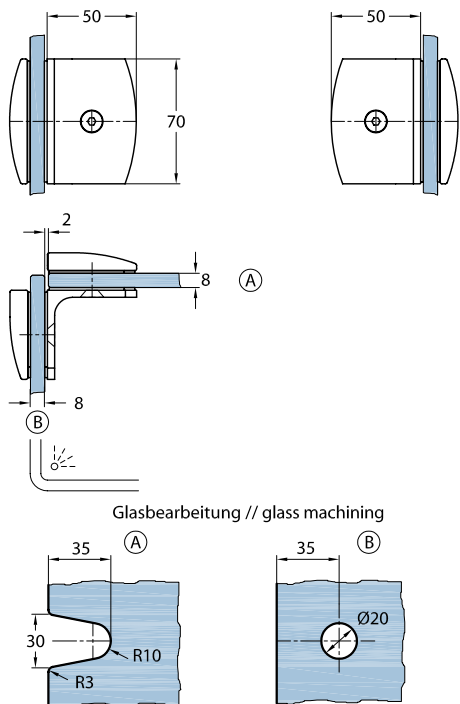
→ Alle Angaben ohne Gewähr. // All information without guarantee.

→ Fertigungstechnische Toleranzen und Änderungen sind uns vorbehalten. // We explicitly reserve the right to production of tolerances and changes in our products.

Atlantica[®]

Art.-Nr. // art.no. 06863

Winkelverbinder Glas-Glas 90° // connector glass-glass 90°

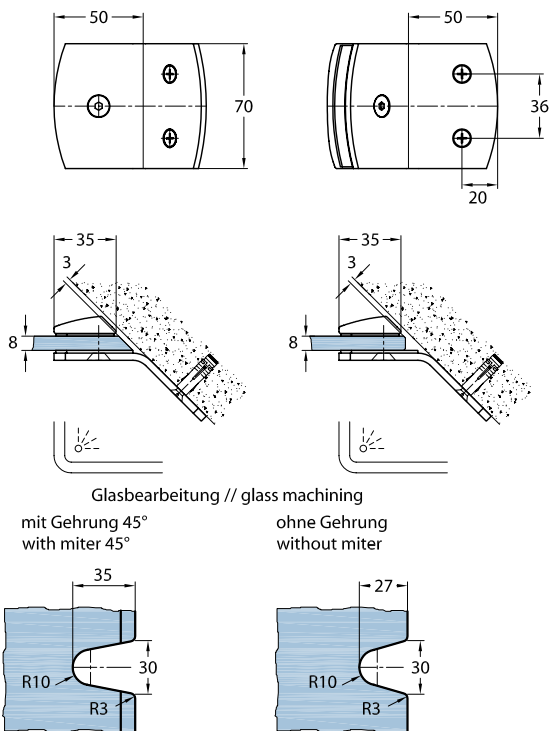


Besonderheiten // features



Art.-Nr. // art.no. 06865

Winkelverbinder Glas-Wand 135° // connector glass-wall 135°



Besonderheiten // features

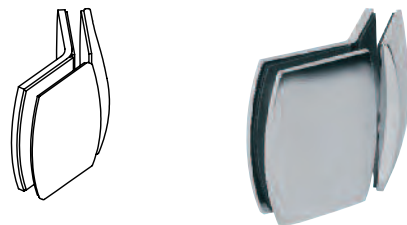
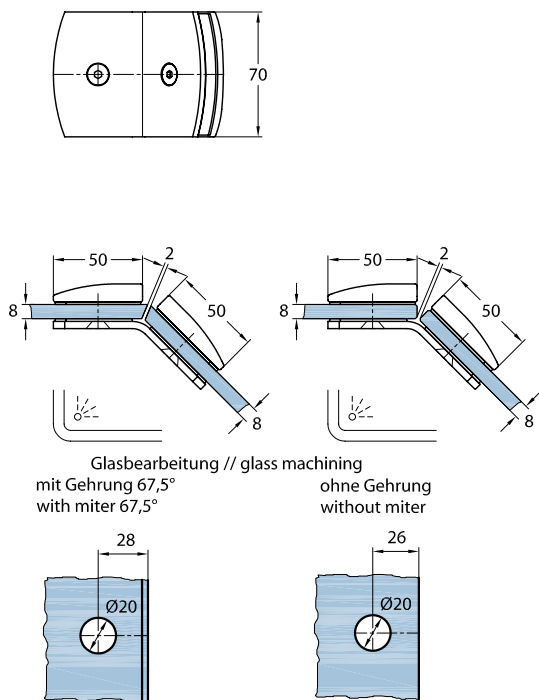


→ Fertigungstechnische Toleranzen und Änderungen sind uns vorbehalten. // We explicitly reserve the right to production of tolerances and changes in our products. → Alle Angaben ohne Gewähr. // All information without guarantee. Version 07.09.2009

Atlantica®

Art.-Nr. // art.no. 06867

Winkelverbinder Glas-Glas 135° // connector glass-glass 135°

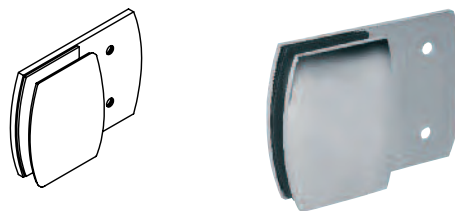
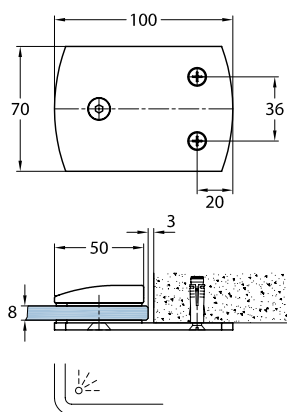


Besonderheiten // features



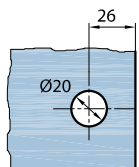
Art.-Nr. // art.no. 06871

Längsverbinder Glas-Wand 180° // connector glass-wall 180°

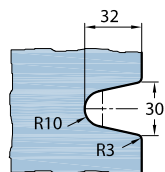


Glasbearbeitung // glass machining

Variante 1
Variation 1



Variante 2
Variation 2



Besonderheiten // features

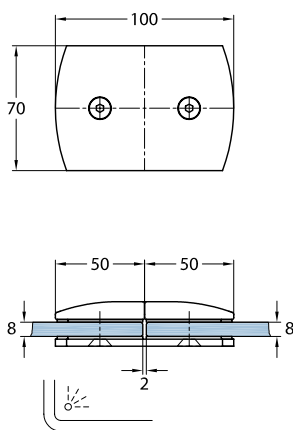


Version 07.09.2009
→ Alle Angaben ohne Gewähr. // All information without guarantee.
→ Fertigungstechnische Toleranzen und Änderungen sind uns vorbehalten. // We explicitly reserve the right to production of tolerances and changes in our products.

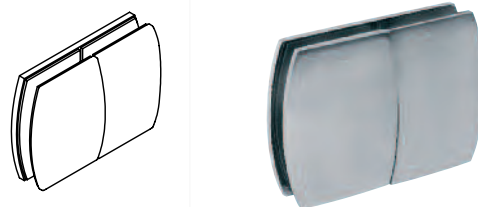
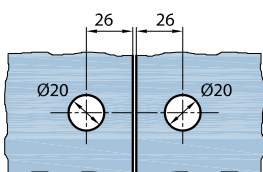
Atlantica[®]

Art.-Nr. // art.no. 06873

Längsverbinder Glas-Glas 180° // connector glass-glass 180°



Glasbearbeitung // glass machining



Besonderheiten // features



→ Fertigungstechnische Toleranzen und Änderungen sind uns vorbehalten. // We explicitly reserve the right to production of tolerances and changes in our products. → Alle Angaben ohne Gewähr. // All information without guarantee. Version 07.09.2009

Alle Angaben in mm! // All details in mm!

seit 1727



Glas Scholl

In h. Dirk Lanckermann

Paul-Rücker-Str. 12 47059 Duisburg

Mülheim 0208 / 58 90 000

Duisburg 0203 / 99 30 60

Telefax 0203 / 99 306 33

Internet  www.Glas-Scholl.de